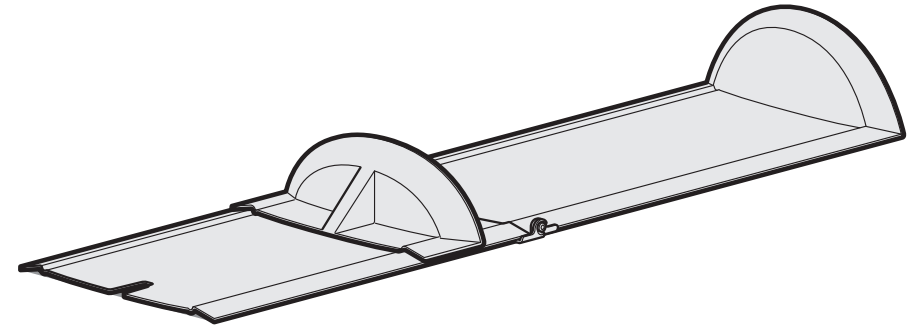


CE Declaration of conformity • Certificat de conformité • Declaración de conformidad • Konformitätserklärung • Dichiarazione di conformità • Overensstemmelsesattest • Försäkran om överensstämmelse • Konformitetserklæring • Vaatimuksenmukaisuusvakuutus • Verklaring van overeenkomst • Declaração de conformidade • Δήλωση Συμβατότητας • Oświadczenie zgodności z wymogami Unii Europejskiej

- GB** seca gmbh & co. kg hereby declares that the product meets the terms of the applicable European directives. The unabridged declaration of conformity can be found at: www.seca.com.
- F** Nous, soussignés seca gmbh & co. kg, certifions par la présente que le produit satisfait aux dispositions des directives européennes applicables. Le texte intégral de la déclaration de conformité est disponible sous : www.seca.com.
- E** Por la presente, seca gmbh & co. kg declara que el producto cumple las normas de las directivas europeas aplicables. La declaración de conformidad completa está disponible en: www.seca.com.
- D** Hiermit erklärt die seca gmbh & co. kg, dass das Produkt den Bestimmungen der anwendbaren europäischen Richtlinien und Verordnungen entspricht. Die vollständige Konformitätserklärung finden Sie unter: www.seca.com.
- I** Con la presente seca gmbh & co. kg dichiara che il prodotto è conforme alle disposizioni vigenti delle direttive europee applicabili. Il testo completo della dichiarazione di conformità è reperibile su: www.seca.com.
- DK** Hermed erklærer seca gmbh & co. kg, at produktet overholder bestemmelserne i de relevante europæiske direktiver. Hele overensstemmelseserklæringen findes på: www.seca.com.
- S** Härmed förklarar seca gmbh & co. kg att produkten uppfyller bestämmelserna i tillämpliga EU-direktiv. Den kompletta överensstämmelseförklaringen finns på: www.seca.com.
- N** Hermed erklærer seca gmbh & co. kg at produktet er i samsvar med bestemmelsene i de anvendelige europeiske direktivene. Den fullstendige samsvarserklæringen finner du på: www.seca.com.
- FIN** seca gmbh & co. kg vakuuttaa, että tuote vastaa siihen sovellettavien eurooppalaisten direktiivien vaatimuksia. Vaatimustenmukaisuus löytyy kokonaisuudessaan osoitteesta: www.seca.com.
- NL** Hiermede verklaart de seca gmbh & co. kg dat het product in overeenstemming is met de toepasbare Europese richtlijnen. De volledige verklaring van overeenkomst kunt u vinden op: www.seca.com.
- P** Pela presente, seca gmbh & co. kg declara que o produto está em conformidade com as diretivas europeias aplicáveis. A declaração de conformidade integral encontra-se em: www.seca.com.
- GR** Με το παρόν, η seca gmbh & co. kg δηλώνει ότι το προϊόν ανταποκρίνεται στους κανονισμούς των εφαρμοζόμενων ευρωπαϊκών κατευθυντήριων οδηγιών. Ολόκληρη τη δήλωση συμμόρφωσης μπορείτε να βρείτε στη διεύθυνση: www.seca.com.
- PL** Firma seca gmbh & co. kg oświadcza niniejszym, że produkt spełnia wymogi stosujących się do niego dyrektyw europejskich. Pełna deklaracja zgodności jest dostępna na stronie: www.seca.com.



Medical Measuring
Systems and Scales
since 1840

seca gmbh & co. kg
Hammer Steindamm 3-25
22089 Hamburg · Germany
Telephone +49 40 20 00 00 0
Fax +49 40 20 00 00 50
info@seca.com

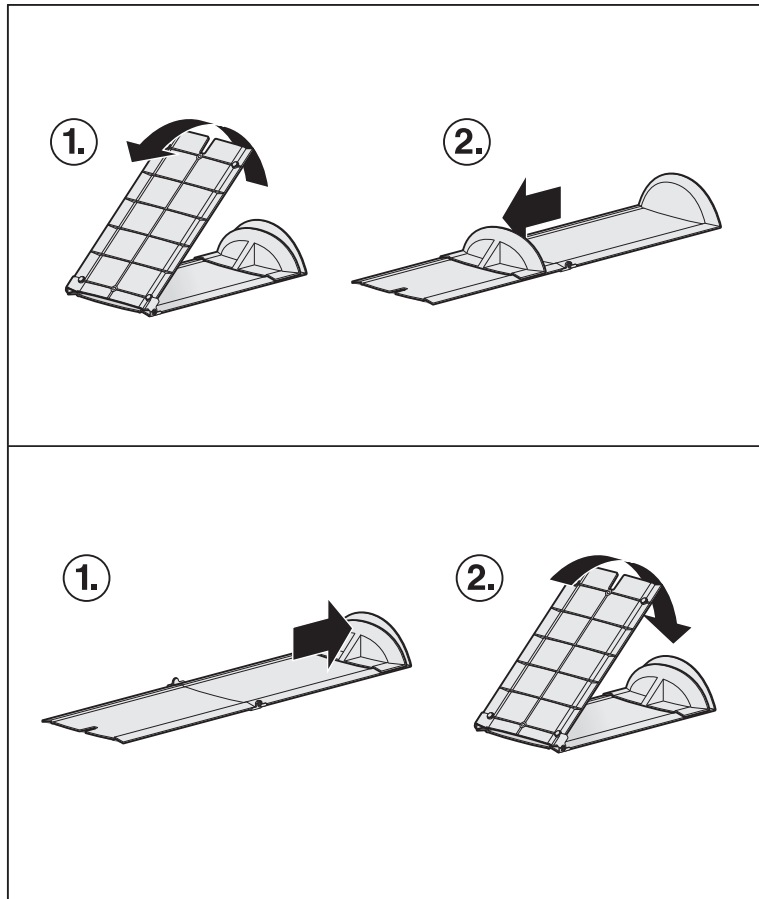
All contact data under www.seca.com

seca
group

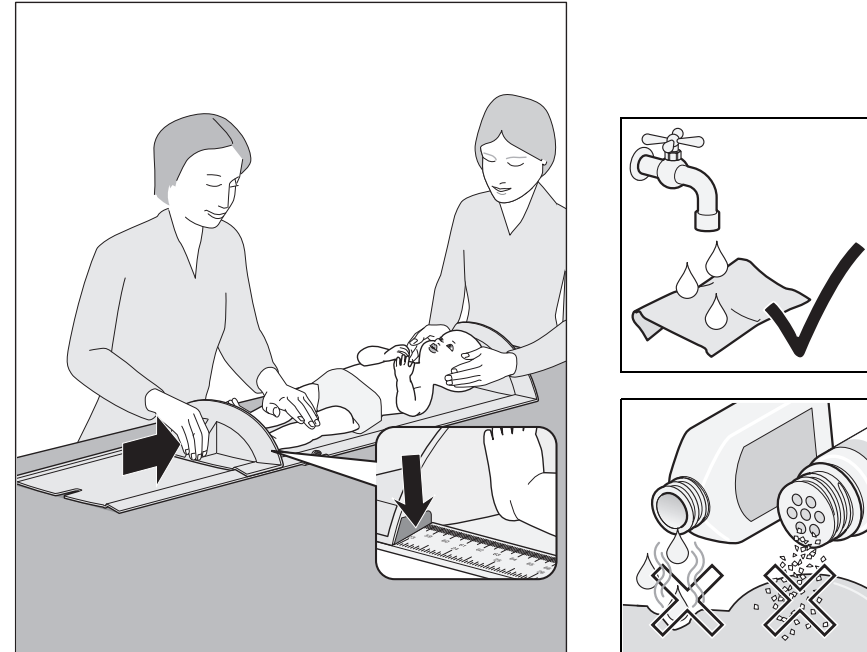
seca deutschland	seca nihon	seca suomi
seca france	seca mexico	seca américa latina
seca united kingdom	seca austria	seca asia pacific
seca north america	seca polska	
seca schweiz	seca middle east	
seca zhong guo	seca brasil	

seca
Precision for health

Before you start... • Avant de commencer... • Preparativos... • Bevor es richtig losgeht... • Prima di cominciare veramente... • Inden De går i gang... • Det första du gör... • Før bruk... • Ennen kuin aloitat... • Voor u kunt beginnen... • Antes de começar... • Πριν από τη θέση λειτουργίας... • Przed użyciem...



Operation/Cleaning • Utilisation/Nettoyage • Manejo/Limpieza • Bedienung/Reinigung • Uso/Pulizia • Betjening/Rengøring • Användning/Rengöring • Betjening/Rengøring • Käyttö/Puhdistus • Bedienung/Reinigung • Operação/Limpeza • Χειρισμός/Καθάρισμα • Obsługa/Czyszczenie



Technical data • Caractéristiques techniques • Datos técnicos • Technische Daten • Dati tecnici • Tekniske data • Tekniska data • Tekniske data • Tekniset tiedot • Technische gegevens • Dados técnicos • Τεχνικά χαρακτηριστικά • Dane techniczne

1 mm 1/16 inch	±5 mm	10 - 100 cm 4 - 39 inch	-10°C ... +40°C	a = 310 mm b = 1120 mm c = 120 mm	1,6 kg